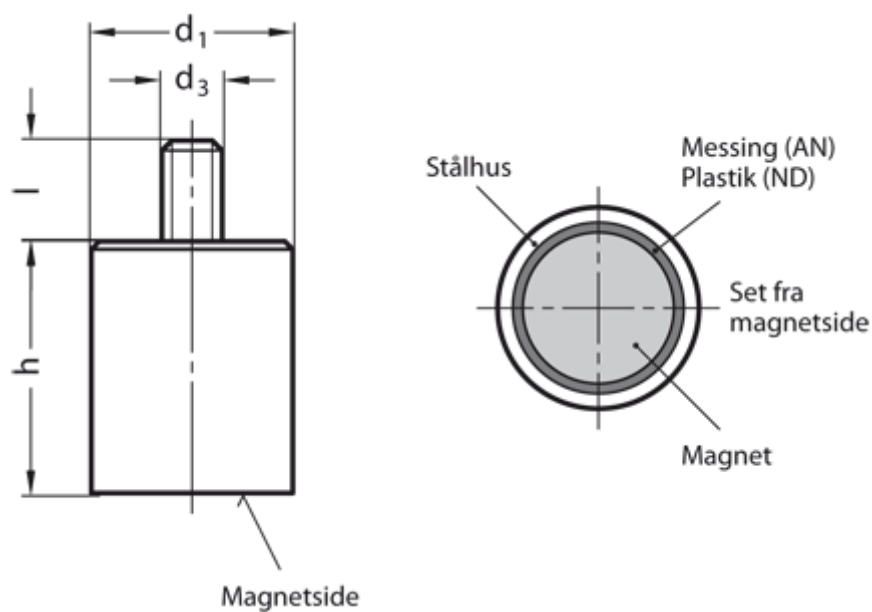


Varenummer: 201241398

Beskrivelse: E+G Stangmagnet m/gevindtap GN 52.4-AN-16-M4-E
Alu, Nikkel, Kobolt - 450° C, 20N

Mål



d_1 = 16

d_3 = M4

h = 20 \pm 0,2

Holdekraft N = 20.0

l = 10

Materiale = AN Alu, Nikkel, Kobolt - 450° C